

## AA/AAA méretű Ni-MH akkumulátor töltő készülék

### Használati utasítás

**Modeli: NC-MDU01**  
Köszönjük a termék iránt tanúsított bizalmát. Használat előtt figyelmesen olvassa el a használati utasítást a helyes alkalmazás érdekében. Őrítse meg a használati utasítást, hogy később is tájékozódhasson.

### Műszaki adatok

|                                       |   |
|---------------------------------------|---|
| SANYO Modell-sz.                      | NC-MDU01  |
| Bemeneti feszültség/áramerősség (USB) | DC 5 V, max. 500 mA   |
| Töltő feszültség, töltő áramerősség   | DC 1,2 V, 1 akkumulátorra, gyorsöltés: 850 mA<br>2 akkumulátorra: 450 mA  |
| Töltési idő*                          | AA méretű eneloop Ni-MH (típus szerint 2000 mAh), 1 akkumulátorra: kb. 140 perc<br>2 akkumulátorra: kb. 280 perc<br>AAA méretű eneloop Ni-MH (típus szerint 800 mAh), 1 akkumulátorra: kb. 60 perc<br>2 akkumulátorra: kb. 120 perc |

(\*) Az említett töltési időki irányértékek. A valóságos töltési időki ettől enyhén eltérhetnek. Kérjük, vegye figyelembe a használati utasítás meggyőzését.

|                                  |  |
|----------------------------------|--|
| Méret (H x Sz x M)               | 93 x 47 x 17,5 mm  |
| Súly                             | Kb. 47 g   |
| Üzemi hőmérséklet                | 0 °C – 40 °C   |
| Csatlakozás                      | USB A típus  |
| Kompatibilis számítógép modellek | Olyan modellek, amelyek a gyártó adatai szerint a műszaki szabványoknak megfelelő USB csatlakozással rendelkeznek. |

### Javasolt hőmérsékleti tartományok

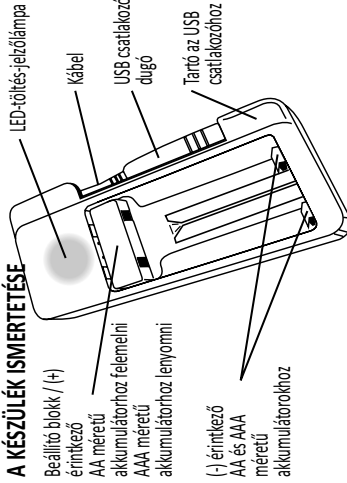
|                                     |                |
|-------------------------------------|----------------|
| Akkumulátor használata (lemerítése) | -5 °C – 50 °C  |
| Akkumulátor töltése                 | 0 °C – 40 °C   |
| Akkumulátor tárolása                | -20 °C – 30 °C |

A fent megadott hőmérsékleti tartományokon kívüli hőmérsékleteknél történő használat esetén az akkumulátor élettartama és teljesítménye csökkenhet.

### Termék tulajdonságai

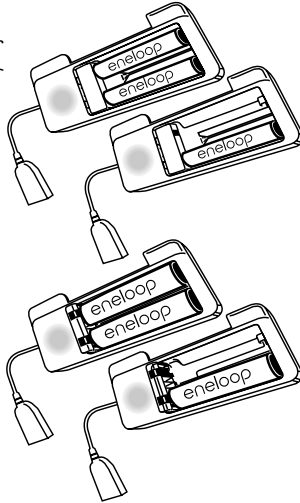
- Kompakt töltő készülék AA és AAA méretű eneloop akkumulátorok töltéséhez.
- A készülékkel egy vagy két darab AA vagy AAA méretű eneloop akkumulátor tölthető.
- Hálózati készülék nem szükséges, mivel az áramellátás USB csatlakozáson keresztül történik.

### A KÉSZÜLÉK ISMERTETÉSE



### AZ AKKUMULÁTOR BEHELYEZÉSE

Azról függően, hogy a beállító blokk felemelt vagy lenyomott állapotban van, egy vagy két darab AA vagy AAA méretű akkumulátor lehet feltölteni. AA méretű akkumulátorhoz: a beállító blokkot emeljük fel. AA méretű akkumulátorhoz: a beállító blokkot nyomjuk le.



### Használati utasítás

#### TÖLTÉS

1. Helyezzünk be egy vagy két eneloop akkumulátort a töltő készülékbe. Az akkumulátor típusától függ (AA vagy AAA), hogy a beállító blokkot felemeljük, vagy lenyomjuk.
  - AA akkumulátorhoz emeljük fel a beállító blokkot
  - AAA akkumulátorhoz nyomjuk le a beállító blokkot
  - AA és AAA típusú akkumulátorokat nem lehet egyidejűleg tölteni.
2. Figyelmeztetés: Az akkumulátorok behelyezésekor ügyeljünk a polarításra. USB csatlakozáshoz: A töltés ideje alatt az LED ellenőrző lámpa villog. USB csatlakozáshoz: A töltés ideje alatt az LED ellenőrző lámpa villog. Figyelmeztetés: A töltés ideje alatt ne csatlakoztasson más USB csatlakozóval rendelkező készüléket a számítógépre. Az áramellátási kapacitás túllépése következtében, amely lehetetlenné teszi a töltést, vagy a számítógép sérüléséhez vezethet. További következményként adatvesztés léphet fel.
3. Az LED ellenőrző lámpa állandó világítása (már nem villog) a töltés befejezését jelzi. Távolítsuk el a töltő készüléket az USB csatlakozótól és vegyük ki az akkumulátort. Az akkumulátorok felmelegednek a töltés ideje alatt, ez teljesen normális és nem jelenti a működőképesség korlátozását.

**Figyelmeztetés:** Tároláshoz nyomjuk le a beállító blokkot.

Az adott töltési idő jelentős túllépésének következő okai lehetnek:

- A töltés alatt a számítógép stand-by üzemmódba kapcsol (\*).
- A töltő áram nem elegendő, mivel más készülékek vannak a számítógép USB csatlakozójára kapcsolva.
- A töltés időközben megszakították a készülék és az akkumulátor túlmelegedésének megakadályozása érdekében.
- Újlagos másodlagos akkumulátor behelyezése, mielőtt egy akkumulátor töltés alatt van.

(\*) Kérjük, kapcsolja ki a számítógépet a stand-by üzemmódba. Tartsa be a számítógép használati utasításait.

#### Töltési állapot jelzése

|                 |                                   |  |
|-----------------|-----------------------------------|--|
| -----           | Kb. minden 1,5 másodpercen villog | Töltés   |
| -----           | Állandóan világít                 | Töltés befejeze (*)  |
| -----           | Kb. minden 0,5 másodpercen villog | Az akkumulátor nem tölthető  |
| LED nem világít |                                   | Töltési folyamat megszakítása (a számítógép stand-by üzemmódban van, stb.) |

(\*) Két akkumulátor töltése esetén azt jelenti, hogy mindkét akkumulátort teljesen feltöltötték.

### Figyelmeztetések a töltő készülék üzemeltetéséhez

#### FIGYELMEZTETÉS!



- Ez a SANYO által tervezett töltő készülék kizárólag AA vagy AAA méretű akkumulátorok töltésére szolgál.
- Semmilyen esetben sem használja primer elemek töltésére (nem újra tölthető elemek).
- Ne kapcsoljon a töltés ideje alatt más készüléket USB csatlakozóhoz. Ez túlzott mértékben igénybe veszi az USB csatlakozók áramellátását, miáltal a számítógépen károsodások és adatvesztések léphetnek fel.
- Ne kapcsolja a készüléket egy általaiban használatos USB-kábelre, mert ez más elektromos készülékek meghibásodásához vezethet.
- Ne használja a készüléket nagy légnyomással közegben, kerülje el a vízzel való érintkezést.
- Az akkumulátorok behelyezésekor ügyeljen a helyes polarításra.
- A töltés befejezése után távolítsa el a készüléket a számítógépről.
- Tároláshoz nyomja le a beállító blokkot és helyezze az USB csatlakozó dugót az erre a célra szolgáló tartóba.
- Ne tegye ki a kábelt és az USB csatlakozó dugót túl nagy húzóerőnek.
- Ne érintse meg az akkumulátorokat vagy a töltő készüléket vizes kézzel.
- A töltő készüléket csak 0 °C-tól 40 °C-ig terjedő hőmérsékletű helyen használja.
- Az eneloop akkumulátorokon kívül semmilyen fém tárgyat ne helyezzen a töltő készülékbe.
- Ne változtassa meg és ne szerelje szét a készüléket.
- Amennyiben a készülékben károsodások lépnek fel, távolítsa azt el a számítógépről és forduljon a kereskedőhöz.
- A készüléket tartsa távol gyermekektől. Ne engedje, hogy gyermekek felügyelet nélkül használhassák a készüléket.
- Száraz és pormentes helyen tárolja a készüléket.